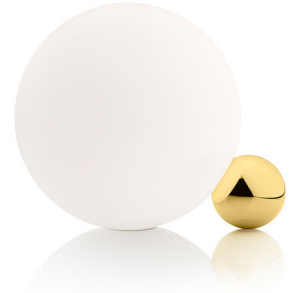


COPYCAT

Beschreibung des Lampen | COB LED 2700K | 380lm total CRI83 - 16W

Ausführung poliertes Aluminium, Schwarz-Nickel, Kupfer, Galvanisches Gold 24 Karat

Technische Beschreibung Tischbeleuchtungsgerät bestehend aus einer aus Vollmaterial gefräster Aluminiumsphäre, die danach durch das galvanische Verfahren mit 24-karätigem Gold überzogen wurde. Diffusor aus geblasenem Opalglas. LED-Lichtquelle mit Dimmschalter entlang des Versorgungskabels.



ELEKTROTECHNIK

Notleuchte Ohne

Regulierung Dimmschalter entlang des Versorgungskabels

TECHNISCHE DATEN

Einspeisung Elektrokabel

Baumaterial Aluminium, geblasenes Glas

Gewicht (kg) 3.6

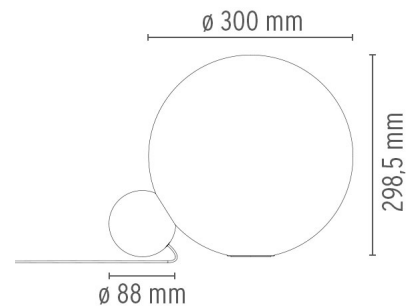
Copycat

designed by Michael Anastassiades

Tischbeleuchtungsgerät bestehend aus einer aus Vollmaterial gefräster Aluminiumsphäre, die danach durch das galvanische Verfahren mit 24-karätigem Gold überzogen wurde.

- F1952044 Galvanisches Gold 24 Karat
- F1952015 Kupfer
- F1952030 Schwarz-Nickel
- F1952050 poliertes Aluminium

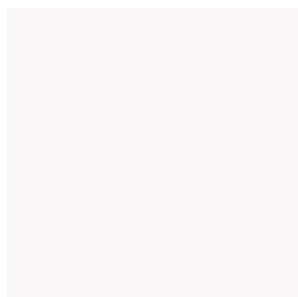
ABMESSUNGEN



ZERTIFIZIERUNGEN, GÜTEZEICHEN



Copycat . Lampen



1 COB LED 2700K
1380lm total CRI83 - 16W

Leistung Watt:

16 W

Leuchtmittelkategorie:

LED

Anschluss:

Spezielle Befestigung

Farbtemperatur (K):

2700 °K

Lampentyp:

LED



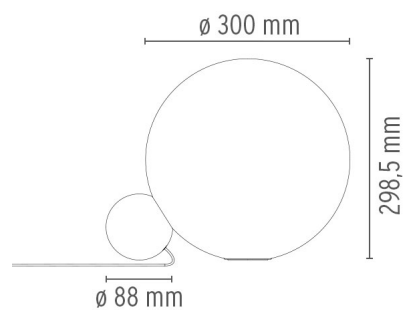
Copycat

designed by Michael Anastassiades

Tischbeleuchtungsgerät bestehend aus einer aus Vollmaterial gefräster Aluminiumsphäre, die danach durch das galvanische Verfahren mit 24-karätigem Gold überzogen wurde.

- F1952044 Galvanisches Gold 24 Karat
- F1952015 Kupfer
- F1952030 Schwarz-Nickel
- F1952050 poliertes Aluminium

ABMESSUNGEN



ZERTIFIZIERUNGEN, GÜTEZEICHEN

