

## SCHEMA PRODOTTO

### Tolomeo Midi Led - Alluminio

MYWHITELIGHT®



#### DESIGN BY :

Michele De Lucchi , Giancarlo Fassina  
2012

#### MATERIALI :

Alluminio anodizzato opaco, alluminio lucidato

#### DESCRIZIONE :

Lampada da tavolo, estensione di gamma delle serie Tolomeo. Mantenendo le dimensioni contenute del diffusore della Tolomeo micro, incrementa la potenza a 9W ed estende le dimensioni di struttura e bracci permettendone l'utilizzo su tavoli operativi e scrivanie. Disponibile nella classica finitura alluminio e nella nuova finitura grigio antracite.

Supporto intercambiabile: base, morsetto, perno fisso o doppio che permette di montare due corpi lampada indipendenti.

#### Emissione



Diretta Orientabile

IP 20

Dimmer

### SCHEMA TECNICA

#### CARATTERISTICHE

Nome del prodotto:	Tolomeo Midi Led - Alluminio
Codice articolo:	A015100
Colore:	Alluminio
Materiale:	Alluminio anodizzato opaco, alluminio lucidato
Supporto:	Base
Colore supporto:	Alluminio
Serie:	Design, My White Light
Ambiente di utilizzo:	Interni
Area di utilizzo:	Hospitality Hotel, Office, Residenze Private

#### OTTICHE

Emissione: Diretta Orientabile

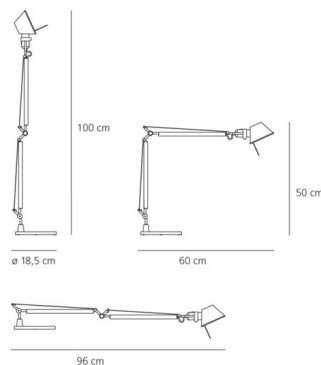
#### DIMENSIONI

Lunghezza:	(cm) 60
Altezza:	(cm) 50
Diametro base:	(cm) 18,5
Estensione massima in altezza:	(cm) 100
Estensione massima in larghezza:	(cm) 96
Forma incasso:	

#### LAMPADE INCLUSE

Categoria:	LED
Watt:	9
Flusso Luminoso (lm):	334
Numero:	1 x 4
Tipologia:	1
Temperatura Colore (K):	3000
Classe:	A

#### Misure



#### SORGENTE LUMINOSA

IP 20

Dimmer

#### ELETTICHE

## ACCESSORI

---



TOLOMEO SUPP.TAVOLO  
FISSO A004200

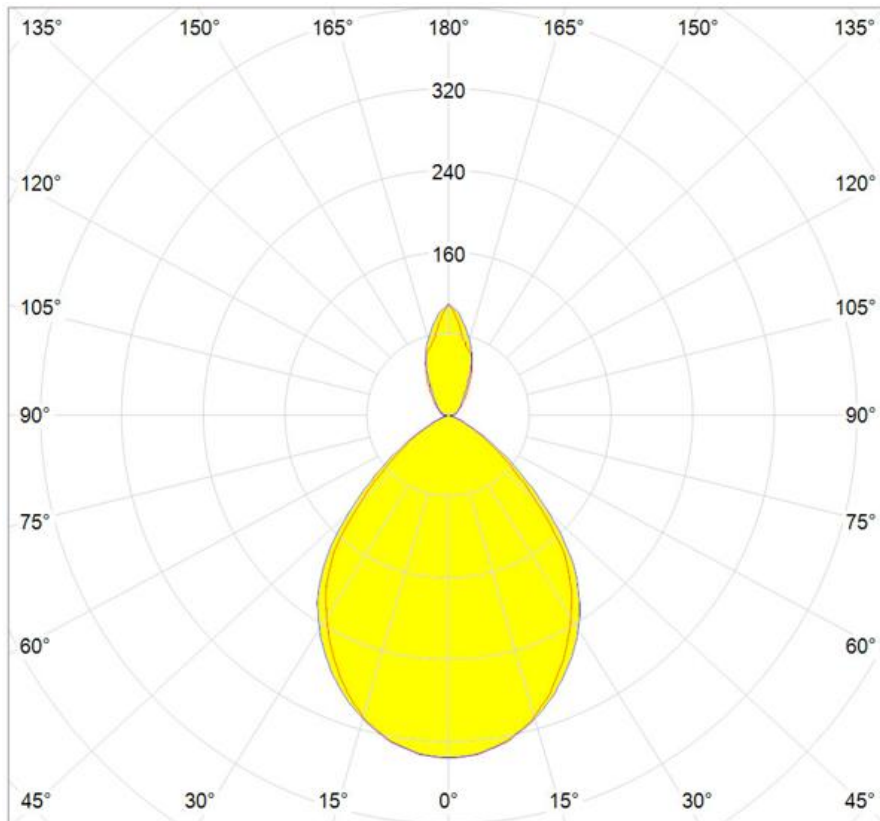


TOLOMEO MORSETTO  
A004100



TOLOMEO SUPPORTO  
TAVOLO TWINA004300

## DIAGRAMMI



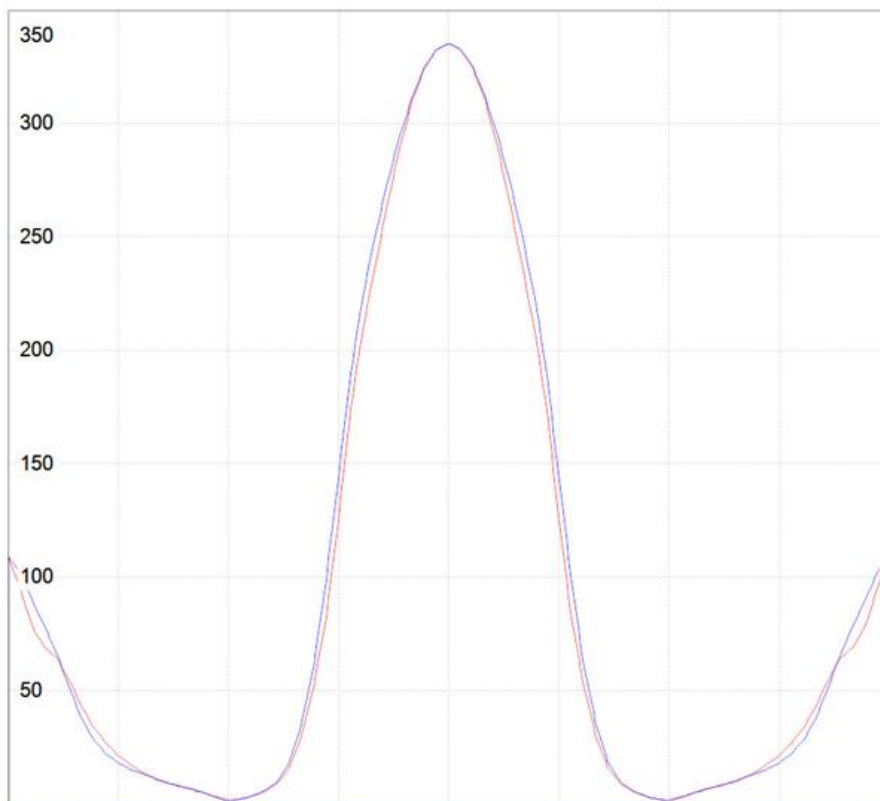
cd/klm

$\eta = 69\%$

— C0 - C180

— C90 - C270

Polar curve



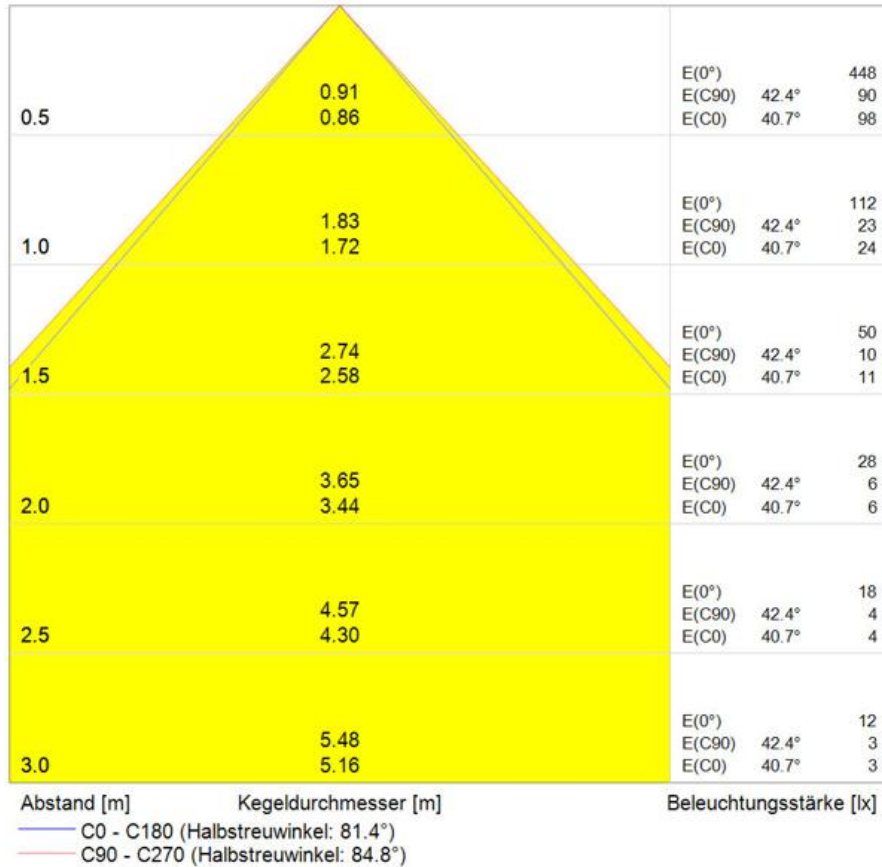
cd/klm

$\eta = 69\%$

— C0 - C180

— C90 - C270

Cartesian diagram



Cone diagram

Blendungsbewertung nach UGR											
ρ Decke	70	70	50	50	30	70	70	50	50	30	
ρ Wände	50	30	50	30	30	50	30	50	30	30	
ρ Boden	20	20	20	20	20	20	20	20	20	20	
Raumgröße		Blickrichtung quer zur Lampenachse					Blickrichtung längs zur Lampenachse				
X	Y										
2H	2H	15.0	15.9	15.6	16.4	16.9	15.6	16.5	16.1	17.0	17.5
	3H	15.0	15.8	15.6	16.3	16.9	15.6	16.4	16.2	16.9	17.5
	4H	15.0	15.7	15.6	16.3	16.9	15.6	16.3	16.1	16.8	17.4
	6H	15.0	15.6	15.6	16.2	16.8	15.5	16.1	16.1	16.7	17.4
	8H	14.9	15.5	15.5	16.1	16.8	15.5	16.1	16.1	16.7	17.3
	12H	14.9	15.5	15.5	16.1	16.8	15.4	16.0	16.1	16.6	17.3
4H	2H	15.0	15.7	15.6	16.3	16.9	15.5	16.2	16.1	16.8	17.4
	3H	15.1	15.6	15.7	16.2	16.9	15.6	16.2	16.2	16.7	17.4
	4H	15.0	15.6	15.7	16.2	16.9	15.5	16.1	16.2	16.7	17.4
	6H	15.0	15.5	15.7	16.1	16.9	15.5	16.0	16.2	16.6	17.3
	8H	15.0	15.4	15.7	16.1	16.8	15.5	15.9	16.2	16.6	17.3
	12H	15.0	15.4	15.7	16.0	16.8	15.5	15.8	16.2	16.5	17.3
8H	4H	14.9	15.3	15.6	16.0	16.8	15.4	15.8	16.1	16.5	17.3
	6H	14.9	15.3	15.7	16.0	16.8	15.4	15.7	16.1	16.4	17.2
	8H	14.9	15.2	15.7	15.9	16.8	15.4	15.7	16.1	16.4	17.2
	12H	15.0	15.2	15.7	15.9	16.8	15.4	15.6	16.2	16.4	17.2
	8H	14.9	15.1	15.7	15.9	16.7	15.4	15.6	16.1	16.3	17.2
12H	4H	14.9	15.2	15.6	15.9	16.7	15.4	15.7	16.1	16.4	17.2
	6H	14.9	15.2	15.6	15.9	16.7	15.4	15.7	16.1	16.4	17.2
	8H	14.9	15.1	15.7	15.9	16.7	15.4	15.6	16.1	16.3	17.2
Variation der Beobachterposition für Leuchtenabstände S											
S = 1.0H	+1.0 / -1.7					+0.9 / -1.6					
S = 1.5H	+1.9 / -3.7					+2.1 / -3.6					
S = 2.0H	+3.6 / -5.3					+3.8 / -5.4					
Standardtabelle	BK01					BK01					
Korrektursummand	-3.6					-3.1					
Korrigierte Blendindizes bezogen auf 334lm Gesamtlichtstrom											

UGR table